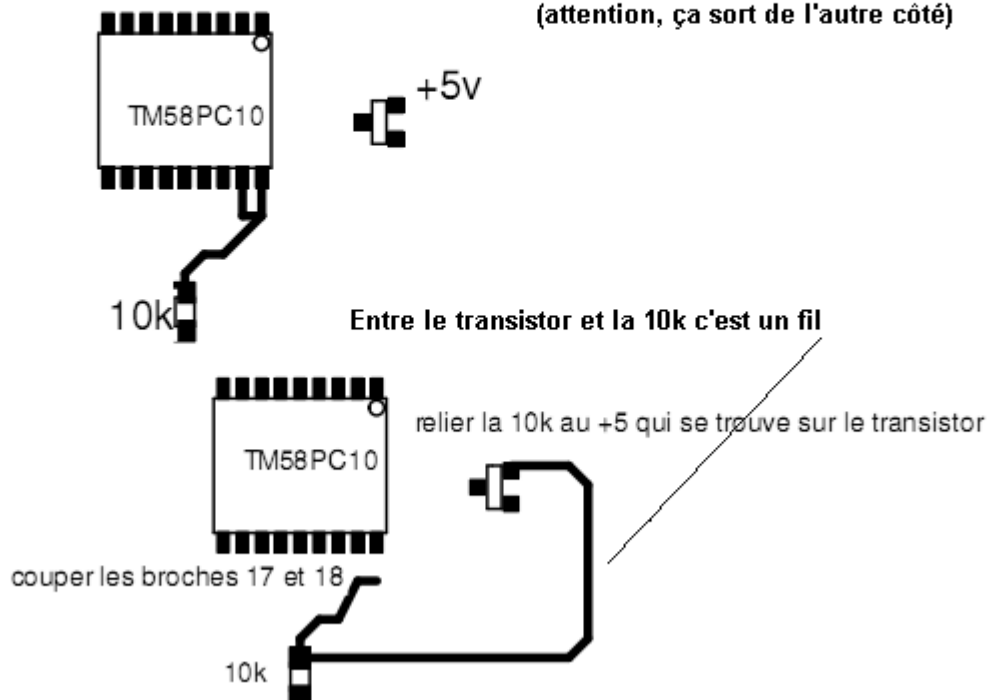


envoyer bien sûr du 15 V coté RX
(attention, ça sort de l'autre côté)



OL 2.4GHz la sortie est donc à 1963 MHz gain total 4dB !!

