

C onvertisseur 437/1963 prêt a l'emploi !

Pour ceux qui ne savent plus souder et ne veulent pas trop dépenser, vous trouverez sur le site www.smgdiffusion.com

un nouveau convertisseur 437/1963 (ou autres fréquences d'entrée)

Basé sur un module Pro destiné à la réception MPEG4, il a un gain de 40 dB modifiable par un transistor d'entrée faible bruit AT42085 suivi d'un MMIC au choix suivant gain désiré.

OL à 2400MHz à PLL (bruit de phase -88dB @ 1kHz)

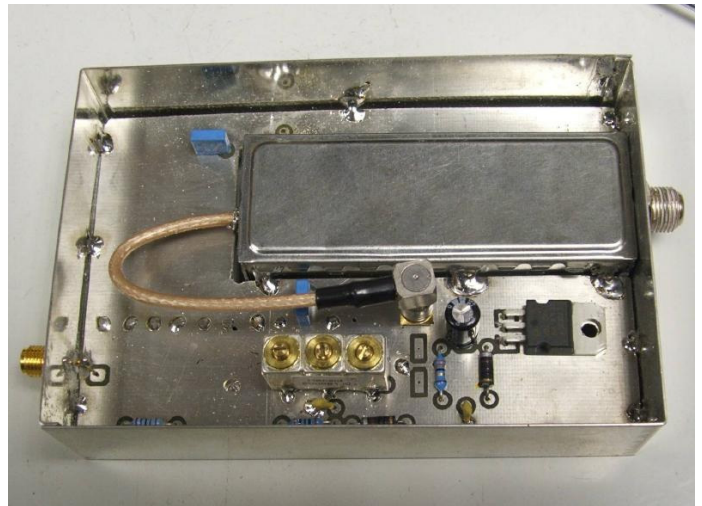
La prise SMA visible sur la photo, sert :

-à régler la chaîne d'entrée (filtre 3 hélices) et vérifier son gain

-à raccorder l'entrée du convertier pro

Le convertisseur est alimenté par le 13/18V du RX.

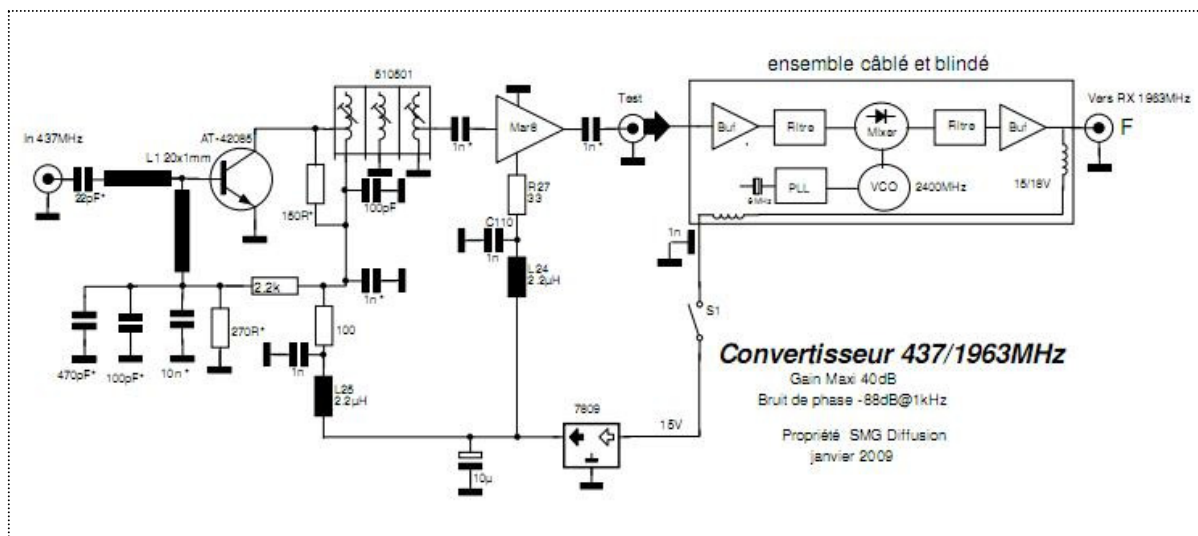
De ce fait, il peut-être placé au ras des antennes. 73's de Marcel F1GE



Vue de dessous



Vue de dessus



Convertisseur 437/1963MHz
Gain Maxi 40dB
Bruit de phase -88dB@1kHz
Propriété SMG Diffusion
janvier 2009